

**Modularne urządzenia grzewcze  
700XP Lawa grill gazowy, bez  
podstawy, 1/2 modułu - 400mm**

Nr pozycji \_\_\_\_\_

Nr modelu \_\_\_\_\_

Nazwa \_\_\_\_\_

Nr SIS \_\_\_\_\_

AIA # \_\_\_\_\_



371044 (E7GRGDL00)

Grill gazowy na kamieniach  
z lawy wulkanicznej  
nadstawkowy, 400 mm**Krótką specyfikacja**

Nr pozycji \_\_\_\_\_

**Podstawowa charakterystyka**

- Niemożliwe instalować tego urządzenia na podstawach chłodniczych albo mroźniczych.
- Ruszty do gotowania są wyprodukowane z wysoko odpornej stali miękkiej, z powierzchnią emaliowaną dla ułatwienia czyszczenia.
- Kamień lawowy w standardowej dostawie.
- Urządzenie do instalowania nadstawkowego.
- Urządzenie do montażu na podstawach otwartych, podporach mostkowych lub systemach Cantilever.
- Ogrzewanie za pomocą palników gazowych ze stali nierdzewnej z zabezpieczeniem przeciwwyływowym palników.
- Palniki zabezpieczone daszkiem ze stali nierdzewnej by zapobiec bezpośredniemu spadaniu tłuszczów i soków na palniki.
- Zapłon piezo.
- Pochyłość rusztów żeliwnych można regulować na dwóch poziomach.
- Wysokie osłony chroniące przed rozbryzgiem z tyłu i z boku powierzchni do smażenia, są wyprodukowane ze stali nierdzewnej. Osłony można łatwo zdemontować w celu czyszczenia i myć w zmywarce.
- Skrobak do czyszczenia rusztów grilla jest w komplecie dostawy.

**Konstrukcja**

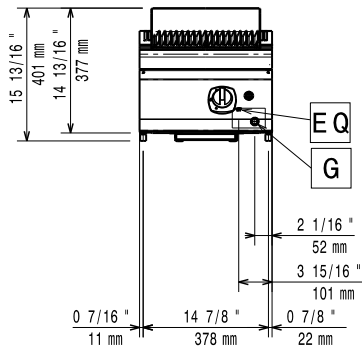
- Wskaźnik wodoodporności IPX4.
- Panele zewnętrzne ze stali nierdzewnej z wykończeniem Scotch Brite.
- Jednoczęściowy tłoczony blat roboczy o grubości 1,5 mm ze stali nierdzewnej.
- Urządzenie ma boczne krawędzie pod kątem prostym, pozwalające na równe dopasowanie połączeń między urządzeniami, eliminując przerwy i ewentualne miejsca gromadzenia się zabrudzeń.

**Uwzględnione akcesoria**

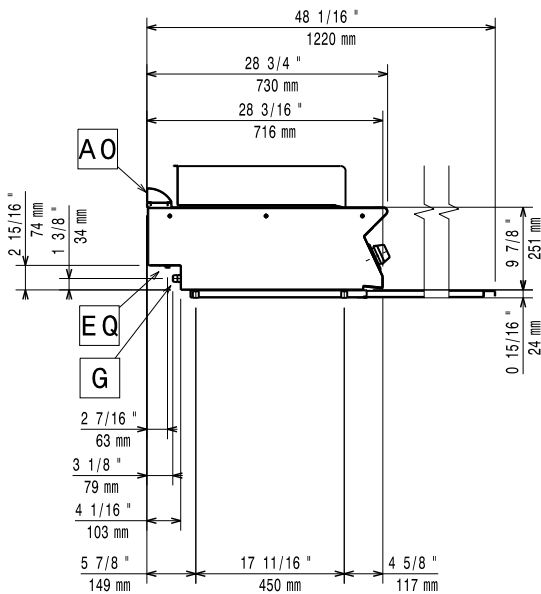
- 1 x Skrobak do rusztów żeliwnych grillów gazowych z linii 700XP PNC 206422

APROBATA

Prząd

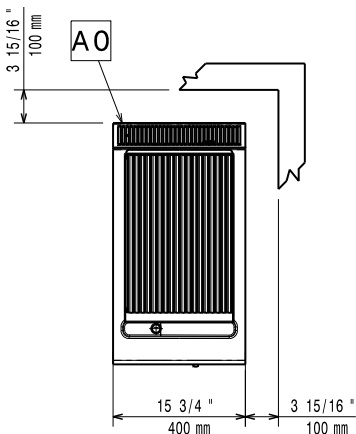


Bok



EQ = Śruba ekwipotencjalna  
 G = Złącze gazowe

Góra



### Gaz

Moc gazowa:	7 kW
Standardowe dostarczenie gazu:	Gaz ziemny
Opcja typu gazu:	LPG; Gaz ziemny; Miejski

### Kluczowe informacje:

Jeśli urządzenie zostanie ustawione obok lub przy meblach lub podobnych elementach wrażliwych na temperaturę, konieczne jest zachowanie odstępu bezpieczeństwa około 150 mm lub zamocowanie jakiejś formy izolacji cieplnej.

**Wymiary zewnętrzne, szerokość:** 400 mm

**Wymiary zewnętrzne, głębokość:** 730 mm

**Wymiary zewnętrzne, wysokość:** 250 mm

**Ciężar netto:** 32 kg

**Ciężar wysyłkowy:** 46 kg

**Objętość wysyłkowa:** 0.2 m<sup>3</sup>

**Szerokość powierzchni gotowania:** 321 mm

**Głębokość powierzchni gotowania:** 478 mm